

Výkaz výměr "REVITALIZACE DĚTSKÉHO HŘIŠTĚ V OBCI PSÁRY"

	množství	jednotka	cena za jednotku bez DPH	cena celkem bez DPH
DĚTSKÉ HERNÍ PRVKY				
Dřevěný kolotoč (včetně dopravy a kotvení) HK001	1	ks	44 150 Kč	44 150 Kč
Pružinové houpadlo koník (včetně dopravy a kotvení) HP002	1	ks	11 990 Kč	11 990 Kč
Houpačka kládovka (včetně dopravy a kotvení) HH003	1	ks	12 970 Kč	12 970 Kč
Pískoviště šuplík (včetně dopravy a kotvení) HR011+plachta	1	ks	12 140 Kč	12 140 Kč
Písek do pískoviště 20 l (včetně dopravy a instalace) viz. ML01	20	l	100 Kč	2 000 Kč
CELKEM DĚTSKÉ HERNÍ PRVKY				83 250 Kč
MOBILIÁR				
dřevěná pergola (4,6 x 5,73 m) s podbitím, krytina kanadský šindel (6,15 x 5,02 m) + 4 ks dřevěné truhlíky (d.1,0 x š. 0,5 x v. 0,6 m), ze sibiřského modřínu, povrchově ošetřené dřevo vč. dopravy a montáže	1	ks	0 Kč	0 Kč
výplň 4 truhlíků (drenáž - štěrk 0,1 m, filtrační textilie, zahradnický substrát + hydrogel + pomalu rozpustné hnojivo)	1,2	m3	0 Kč	0 Kč
dřevěná lavička s područkami (včetně dopravy a kotvení) viz.ML05	1	ks	0 Kč	0 Kč
dřevěná lavička (včetně dopravy a kotvení) viz.ML06	1	ks	0 Kč	0 Kč
dřevěný lavicový set se stolem (včetně dopravy a kotvení) viz.ML07	2	ks	0 Kč	0 Kč
dřevěný koš viz.ML08	3	ks	0 Kč	0 Kč
dřevěné víko + dřevěné obložení studny	1	ks	0 Kč	0 Kč
CELKEM MOBILIÁR				0 Kč
DOPADOVÉ A ZPEVNĚNÉ PLOCHY				
odstranění stávajícího povrchu (písečný povrch) pod herním prvkem 69 * 0,3 m, vč. odtěžení, odvoz a skládkování	20,7	m3	700 Kč	14 490 Kč
plošná úprava terénu před položením propustné textilie	69,0	m2	20 Kč	1 380 Kč
propustné geotextilie 150 g /m2	69,0	m2	19 Kč	1 311 Kč
instalace propustné geotextilie vč. Dovozu	69,0	m2	10 Kč	690 Kč
oblázkový povrch praný kačírek frakce 2 - 8 mm ve vrstvě 5 cm vč. dovozu	69,0	m2	90 Kč	6 210 Kč
rozprostření praného kačírku, rozporstření po ploše a srovnání materiálu	69,0	m2	60 Kč	4 140 Kč
odstranění stávajícího povrchu (převážně trávnik) 142 * 0,1 m, vč. odtěžení, odvoz a skládkování	14,2	m3	0 Kč	0 Kč
plošná úprava terénu před položením podkladových vrstev pod umělý trávnik	142,0	m2	0 Kč	0 Kč
umělý trávnik vč. materiálu ke kotvení (čistá plocha trávniku bez prořezu - nutno počítat s prořezem)	142,0	m2	0 Kč	0 Kč
podkladové vrstvy pod umělý trávnik - písek 5 cm, propustná geotextilie vč. dovozu	142,0	m2	0 Kč	0 Kč
rozprostření podkladových vrstev pod umělý trávnik - písek, hutnění a urovnání, položení propustné geotextilie	142,0	m2	0 Kč	0 Kč
instalace umělého trávniku vč. kotvení a dovozu	142,0	m2	0 Kč	0 Kč
betonový obrubník tl. 5 cm, výška 200 mm, délka 500 mm vč. betonu k fixaci (čistá délka obrubníků bez prořezu - nutno počítat s prořezem) vč. dovozu viz. ML10	63,0	bm	0 Kč	0 Kč
instalace betonového obrubníku, kotvení do betonového hrubku	63,0	bm	0 Kč	0 Kč
odstranění stávajícího povrchu (písečný povrch) pod herním prvkem 73 * 0,23 m, vč. odtěžení, odvoz a skládkování	16,8	m3	0 Kč	0 Kč
plošná úprava terénu před položením propustné textilie	73,0	m2	0 Kč	0 Kč
betonová dlažba tl. 5 cm (čistá plocha dlažby bez prořezu - nutno počítat s prořezem) vč. dovozu viz. ML11	73,0	m2	0 Kč	0 Kč
podkladové vrstvy pod betonovou dlažbu - kladecí vrstva 4 - 8, 30 mm; drcené kamenivo 8 -16, 50 mm; drcené kamenivo 0 - 63, 100 mm; viz. ML11 vč. dovozu	73,0	m2	0 Kč	0 Kč
rozprostření a hutnění podkladových vrstev pod betonovou dlažbu	73,0	m2	0 Kč	0 Kč
pokládka betonové dlažby	73,0	m2	0 Kč	0 Kč
CELKEM DOPADOVÉ A ZPEVNĚNÉ PLOCHY CELKEM				28 221 Kč

SADOVÉ ÚPRAVY

Rostlinný materiál

Catalpa bignonioides	1	ks	0 Kč	0 Kč
Caryopteris x clandonensis	8	ks	0 Kč	0 Kč
Cotoneaster dammeri 'Coral Beauty'	25	ks	0 Kč	0 Kč
Pinus mugo 'Humpty'	1	ks	0 Kč	0 Kč
Potentilla fruticosa	10	ks	0 Kč	0 Kč
Ribes sanguineum 'King Edvard VII.'	1	ks	0 Kč	0 Kč
Spiraea betulifolia	18	ks	0 Kč	0 Kč
Spiraea x bumalda 'Dart's Red'	3	ks	0 Kč	0 Kč
Spiraea x bumalda 'Goldflame'	14	ks	0 Kč	0 Kč
Spiraea japonica 'Golden Princess'	6	ks	0 Kč	0 Kč
Hedera helix	20	ks	0 Kč	0 Kč
Parthenocissus tricuspidata	8	ks	0 Kč	0 Kč
Lavandula angustifolia	6	ks	0 Kč	0 Kč
ROSTLINNÝ MATERIÁL CELKEM				0 Kč

Práce a ostatní materiály

Výsadba dřeviny s balem do předem vyhloubené jamky se zalitím (velikost balu přes 600 do 800mm); na rovině	1	ks	0 Kč	0 Kč
Hloubení jamek pro vysazování rostlin v hornině 1 až 4 s výměnou půdy na 50 %	1	ks	0 Kč	0 Kč
Pěstební substrát na 50% výměnu – objem díry = $1/4 \pi d^2 = 0,27 \text{ m}^3$ z toho 50 % je $0,135 \times 1$ (počet děr) = $0,135 \text{ m}^3$	0,135	m3	0 Kč	0 Kč
Ukotvení dřeviny třemi a více kůly (délka kůlů přes 2 m do 3 m)	1	ks	0 Kč	0 Kč
Osazení kůlů k dřevině s uvázáním (délky kůlů přes 2 m do 3 m)	1	ks	0 Kč	0 Kč
Cena kůlů k dřevinám délky do 2 m (3ks k jedné dřevině)	3	ks	0 Kč	0 Kč
Cena za úvazek (3 ks k jedné dřevině)	3	ks	0 Kč	0 Kč
Zhotovení obalu kmene v jedné vrstvě (na rovině nebo svahu do 1:5)	1	ks	0 Kč	0 Kč
Cena juty na zhotovení obalu	1	ks	0 Kč	0 Kč
Mulčování vysazených rostlin při tloušťce 10 cm (na rovině nebo svahu do 1:5)	1	ks	0 Kč	0 Kč
Cena mulčovací kůry (plocha mulče 1 m ² x vrstva mulče 0,10 m = 0,1 m ³)	0,1	m3	0 Kč	0 Kč
Řez stromů výchovný (špičáky a keřové stromy do 4 m)	1	ks	0 Kč	0 Kč
Chemické odplevelení půdy před založením kultury nebo távniku o výměře přes 20m ² – postřikem na široko	26,0	m2	0 Kč	0 Kč
Totalní herbicid (dávka 3 l/ha = 3 x 0,0026 = 0,0078 l)	0,0078	l	0 Kč	0 Kč
Rozrušení půdy na hloubku přes 50 do 150 mm v rovině, vč. likvidace vyhrabáním odumřelých rostlin s odvozem hmoty	26,0	m2	0 Kč	0 Kč
Hloubení jamek pro vysazování rostlin v hornině 1 až 4 s výměnou půdy na 50 % v rovině	120	ks	0 Kč	0 Kč
Výsadba dřeviny s balem (přes 200 do 300 mm), včetně zalití	120	ks	0 Kč	0 Kč
Pěstební substrát na 50% výměnu - objem díry = $1/4 \pi d^2 v = 0,0021 \text{ m}^3$ z toho 50% je $0,0011 \times 120$ (počet děr) = $0,132 \text{ m}^3$	0,132	m3	0 Kč	0 Kč
Cena mulčovací textilie včetně trnů ke kotvení pod kačírkové plochy	26,0	m2	0 Kč	0 Kč
Instalace mulčovací textilie včetně kotvení a materiálu	26,0	m2	0 Kč	0 Kč
Mulčování vysazených rostlin při tloušťce 10 cm (na svahu přes 1:2)	26,0	m2	0 Kč	0 Kč
Cena mulčovací kůry - výběr I. (plocha mulče 26 m ² x vrstva mulče 0,10 m = 2,6 m ³)	2,6	m3	0 Kč	0 Kč
Práce a ostatní materiály - celkem				0 Kč

SADOVÉ ÚPRAVY CELKEM

0 Kč

CELKOVÉ NÁKLADY NA REALIZACI AKCE

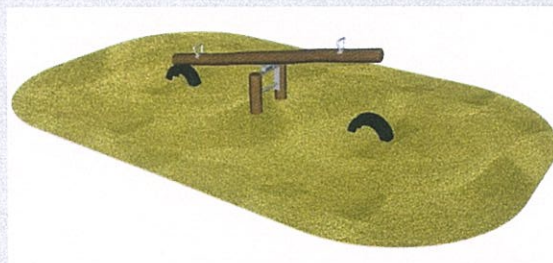
111 471 Kč

Katalogový list

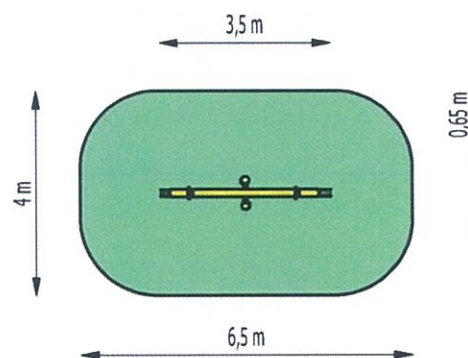
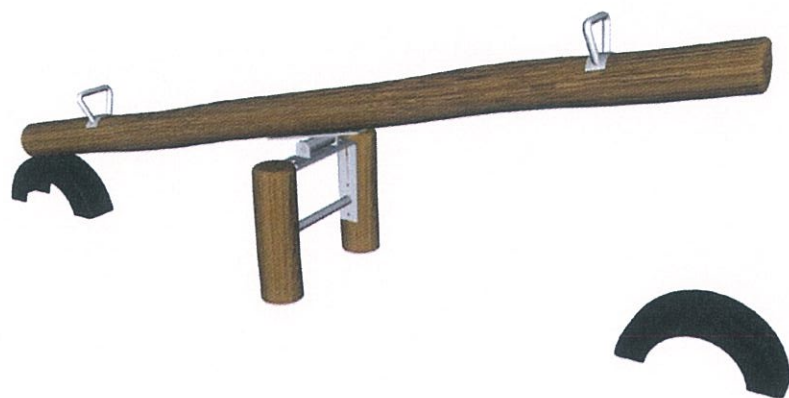


Vahadlová houpačka HH003

Doporučený věk	3 – 12
Délka x šířka x výška (m)	3,5 x 0,64 x 0,95
Max. výška volného pádu (m)	0,95
Celková hmotnost prvku (kg)	95



Min. nárazová zóna (mm)	24
Min. nárazová plocha (m ²)	19
Materiál nárazové plochy (herního prostoru)	písek, štěrk, kůra, dřevěné štěpky, pryžová dlažba, trávník



Použité materiály

Nosné části:	akátové dřevo
Kovové části:	pozinkované

karim@karim.cz
www.karim.cz

KARIM Europe s.r.o.
Wolkerova 1279
768 24 Hulín

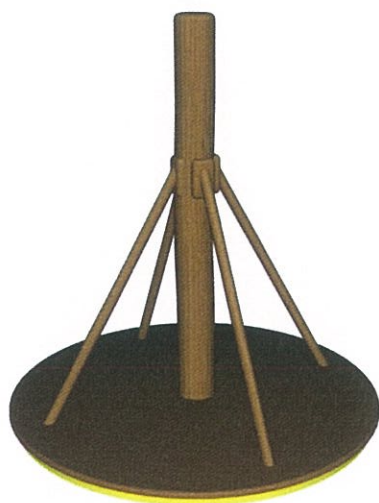


Katalogový list



Kolotoč

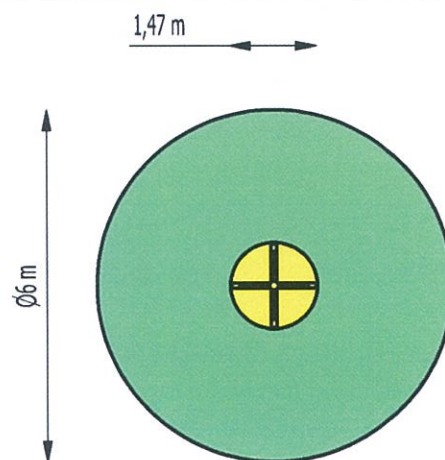
HK001



Doporučený věk	do 14 let
Délka x šířka x výška (m)	Ø 1,47 x 1,62
Max. výška volného pádu (m)	0,145
Celková hmotnost prvku (kg)	170



Obvod min. nárazové zóny (m)	19
Min. nárazová plocha (m ²)	29
Materiál nárazové plochy (herního prostoru)	písek, štěrk, kůra, dřevěné štěpky, pryžová dlažba, půda, trávnik



Použité materiály

Materiál: Kov + akátové dřevo

karim@karim.cz
www.karim.cz

KARIM Europe s.r.o.
Wolkerova 1279
768 24 Hulín



Katalogový list

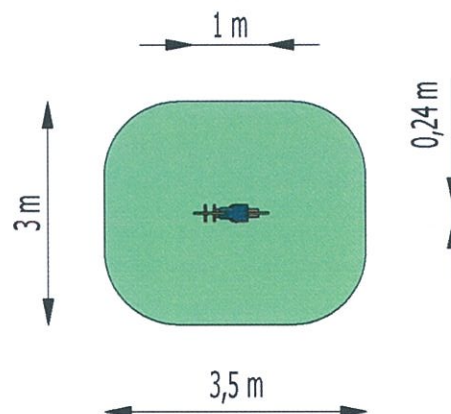


Hračka na pružině KONÍK HP002



Atraktivní oblíbené houpadlo, určené především pro malé děti. Jedná se o precizní umělecké zpracování v provedení z tvrdého dřeva s vysokou odolností vůči působení povětrnostních vlivů. Vzhledem k výšce volného pádu do 1 metru nemusí být pod tímto prvkem dopadová zóna ze sypkého materiálu - hračka může být umístěna v trávníku.

Doporučený věk	3 – 12
Délka x šířka x výška (m)	1 x 0,24 x 0,9
Max. výška volného pádu (m)	0,520
Celková hmotnost prvku (kg)	28
Min. nárazová plocha (m ²)	10
Obvod min. nárazové zóny (m)	11
Materiál nárazové plochy (herního prostoru)	písek, štěrk, kůra, dřevěné štěpky, pryžová dlažba, trávník



Použité materiály

Nosné části:	kovová konstrukce, akátové dřevo
Držadla:	plast
Kovové části:	žárový zinek+prášková vypalovaná barva
Sedátka:	akátové dřevo
Tělíčka:	akátové dřevo
Nosný trám:	akátové dřevo

karim@karim.cz
www.karim.cz

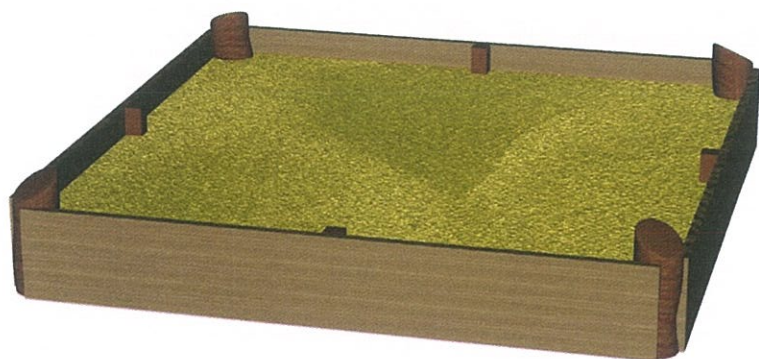
KARIM Europe s.r.o.
Wolkerova 1279
768 24 Hulín



Katalogový list



Otevřené pískoviště HR011



Rozměr pískoviště dle přání zákazníka.

Použité materiály

Nosné části:	akátové dřevo
Materiál nárazové plochy:	trávník, půda, písek, štěrk, kůra, dřevěné štěpky, pryžová dlažba

