
 *** BRESTON SAAD s.r.o. plastová okna ***
 *** Dušníky 9, 413 01 ***
 w w w . brestonsaad . cz
 info@brestonsaad.cz

Obec Psáry
 Pan Milan Vácha, starosta obce
 sedlakova@psary.cz
 Pražská 137
 252 44 Psáry
 tel.:241 940 454

Škola
 Paní Renáta Sedláková
 602 754 834
 Hlavní
 Dolní Jirčany

NABÍDKA č.: 16V0196

dne: 19.02.2016

Cenovou nabídku pro Vás zpracoval : p. Martin Valenta,
 tel.: 602 654 924

V případě zájmu o doplnění, upřesnění nebo objednání volejte prosím
 výše uvedeného technického pracovníka.

Nabídka je zpracována v 5-ti komorovém systému VEKA Softline AD70

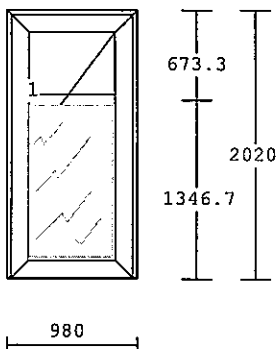
Německé značkové CELOOBVODOVÉ kování ROTO NT

zasklení PILKINGTON U-1,0 TEPLÝ RÁMEČEK

- STAVEBNÍ HLOUBKA 70mm
- KRÍDLO PLOŠNĚ ODSAZENÉ
- TEPLÝ RÁMEČEK SKLA SWISSPACER
- RUČNĚ VKLÁDANÉ-VYMĚNITELNĚ ČERNÉ nebo ŠEDÉ EPDM TĚSNĚNÍ

Pol.	množství	Popis	cena/ks Kč	celk.cena Kč
------	----------	-------	---------------	-----------------

1 2.00 ks

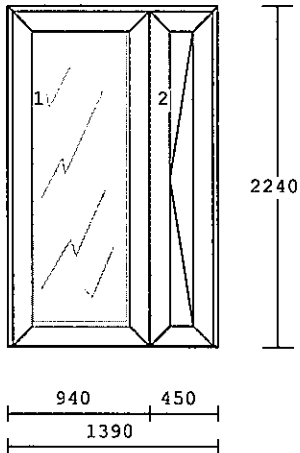


5-KOMOR HLAVNÍ VSTUPNÍ DVEŘE
 1-dílné, OTEVÍRAVÉ VEN
 POHLED ZVENKU
 PŮVODNÍ OCELOVÉ FUTRO
 PŘÍSEKAT STAVEBNÍ OTVOR
 MĚŘENO POUZE Z VENKOVNÍ STRANY
 Barva : BÍLÁ
 Výplň :
 1 x 4/16/4 U=1,0 teplý rám. SWSPC+
 ORNAMENT Kůra čirá
 1 x výpln PVC bílá HLADKÁ
 Příčky: sloupek křídlový
 Kování: DVEŘE pravé (klika-koule)
 Rám : 00002
 Křídlo: 22500

ELEKTROZÁMEK
 CENA PŘED SLEVOU: 40.736 81.472

Pol.	množství	Popis	cena/ks Kč	celk.cena Kč
------	----------	-------	---------------	-----------------

2 1.00 ks



5-KOMOR HLAVNÍ VSTUPNÍ DVEŘE
 2-dílné, OTEVÍRAVÉ DOVNITŘ
 POHLED ZVENKU
 PŮVODNÍ OCELOVÉ FUTRO
 PŘÍSEKAT STAVEBNÍ OTVOR
 MĚŘENO POUZE Z VENKOVNÍ STRANY
 Barva : BÍLÁ
 Výplň :
 1 x výpln PVC bílá HLADKÁ
 1 x 4/16/4 U=1,0 teplý rám. SWSPC+
 ORNAMENT Kůra čirá
 Kování: DVEŘE levé (klika-koule)
 DVEŘE pravé štulp
 Rám : 00002
 Křídlo: 22400, 22400
 CENA PŘED SLEVOU: 51.493 51.493

m 19.2 bm

Celkový počet bm zakázky

částka položek		132.965
Z Á K L A D N Í S L E V A	-50.00 %	-66.483
ZIMNÍ SLEVA	-20.00 %	-13.296
MONTÁŽ DVEŘÍ !!!ZDARMA!!!		0
DOPRAVA !!!ZDARMA!!!		0
Demontáž stávajících dveří		1.000
Zednické začištění standard		2.000
Likvidace a odvoz starých dv.		360
C E L K E M PO SLEVĚ bez DPH		56.546
DPH	21.00 %	11.875
C E L K E M PO SLEVĚ vč. DPH		68.421

BARVA EPDM TĚSNĚNÍ: ŠEDÁ

CENOVÉ ZVÝHODNĚNÍ:

DODATEČNÁ SLEVA NAVÍC-2% Z CENY
NABÍDKY PŘI PLATBĚ ZAKÁZKY 100%
PŘEDEM

TERMÍN MONTÁŽE (DODÁNÍ):

3-5 TÝDNŮ BÍLÁ BARVA, STAND. TVARY
5-7 TÝDNŮ OSTATNÍ BARVY A ATYPY
VSTUPNÍ DVEŘE, POSUVNĚ SKLOPNÉ
DVEŘE, VEN OTEVÍRAVÉ PRVKY.

PLATEBNÍ PODMÍNKY:

ZÁLOHA 50% (popř. dle dohody)
DOLATEK HOTOVĚ, MOŽNO DOHODNOUT
I JINÝ ZPŮSOB (PLATBA NA ÚČET)

ZÁRUKA:

5-LET OD DODÁNÍ

DÁLE DODÁVÁME:

PARAPETY VNITŘNÍ I VENKOVNÍ
ŽALUZIE
ROLETOVÉ SYSTÉMY
SÍTĚ PROTI HMYZU

V případě závazného zájmu o realizaci stačí tuto CN podepsat
a poslat mailem na adresu info@brestonsaad.cz :

nebo můžete objednat TELEFONICKY na číslech :

724 206 376
602 654 924

Toto potvrzení bude bráno jako závazná objednávka, na základě
které máte nárok na bezplatné zaměření, pokud jej budete požadovat.

Po obdržení objednávky Vás budeme kontaktovat ohledně zaměření.

-----ZÁVAZNÁ OBJEDNÁVKA-----

Objednávám závazně dveře dle výše uvedené nabídky:

Podpis zákazníka:

V:..... Dne:.....

KONTAKT NA ZAMĚŘENÍ

TELEFON:
ADRESA :

