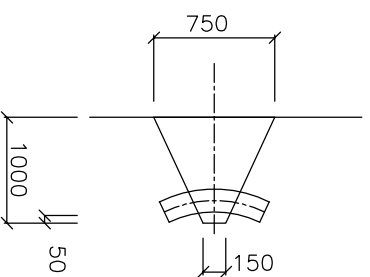


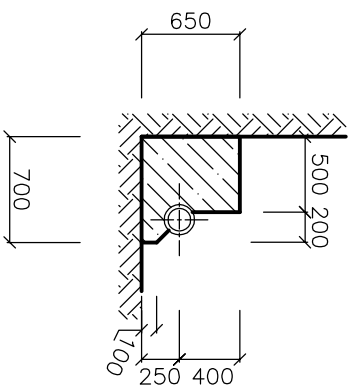
OPĚRNÝ BLOK

BETONOVÝ BLOK PRO OBLOUK DN80

PŮDORYS

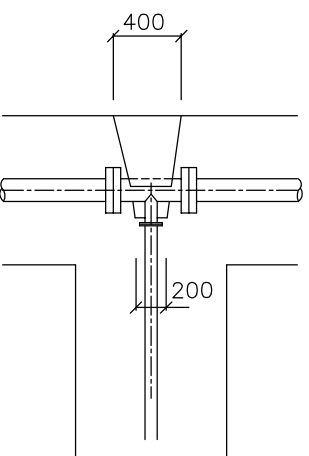


ŘEZ A-A"

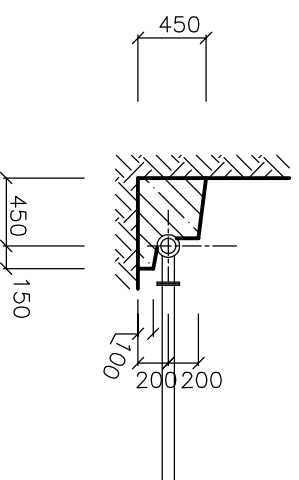


BETONOVÝ BLOK PRO ODBOČENÍ TVAROVKY T100/80

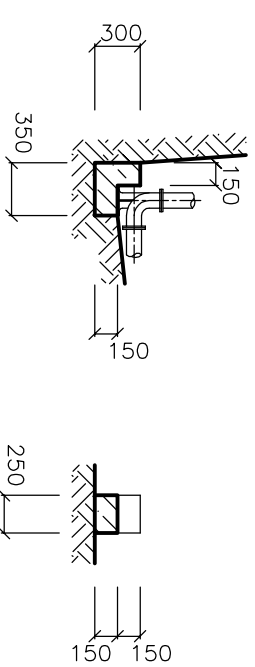
PŮDORYS




ŘEZ A-A"



BETONOVÝ BLOK PRO HYDRANTOVÁ KOLENA



		PROJEKTOVÝ A INŽENÝRSKÝ ATELIER, JILEMNICKÁ 707, PRAHA 9-KBĚLY, 197 00 KANCELÁŘ: PRAHA 9 – VYSOČANY, BASSOVA 98/8, 190 00, TEL.: 222584265, 222591383	
ZODP. PROJEKTANT	VYPRACOVAL	KONTROLOVAL	
ING. JAROSLAV KNOTEK	ING. DAVID NEKOLA	ING. JAROSLAV KNOTEK	
MÍSTO STAVBY	ULICE NAD CIHELNOU, PSÁRY – DOLNÍ JIRČANY		
INVESTOR	OBEC PSÁRY, Prožská 137, 252 44 Psáry		
NÁZEV STAVBY :	STUPĚŇ PD		DSP
PSÁRY - KANALIZACE A VODOVOD V ULICI NAD CIHELNOU	ČÍSLO ZAKÁZKY	108/14	
	DATUM DOKONČENÍ	03/2014	
	MĚŘÍTKO		
VÝKRES :	SO 02 VODOVOD		ČÍSLO VÝKRESU
	OPĚRNÉ BLOKY VODOVODU		D.1.1.5.