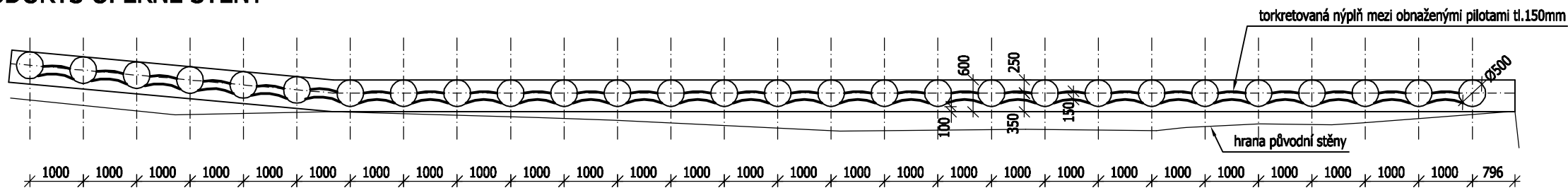
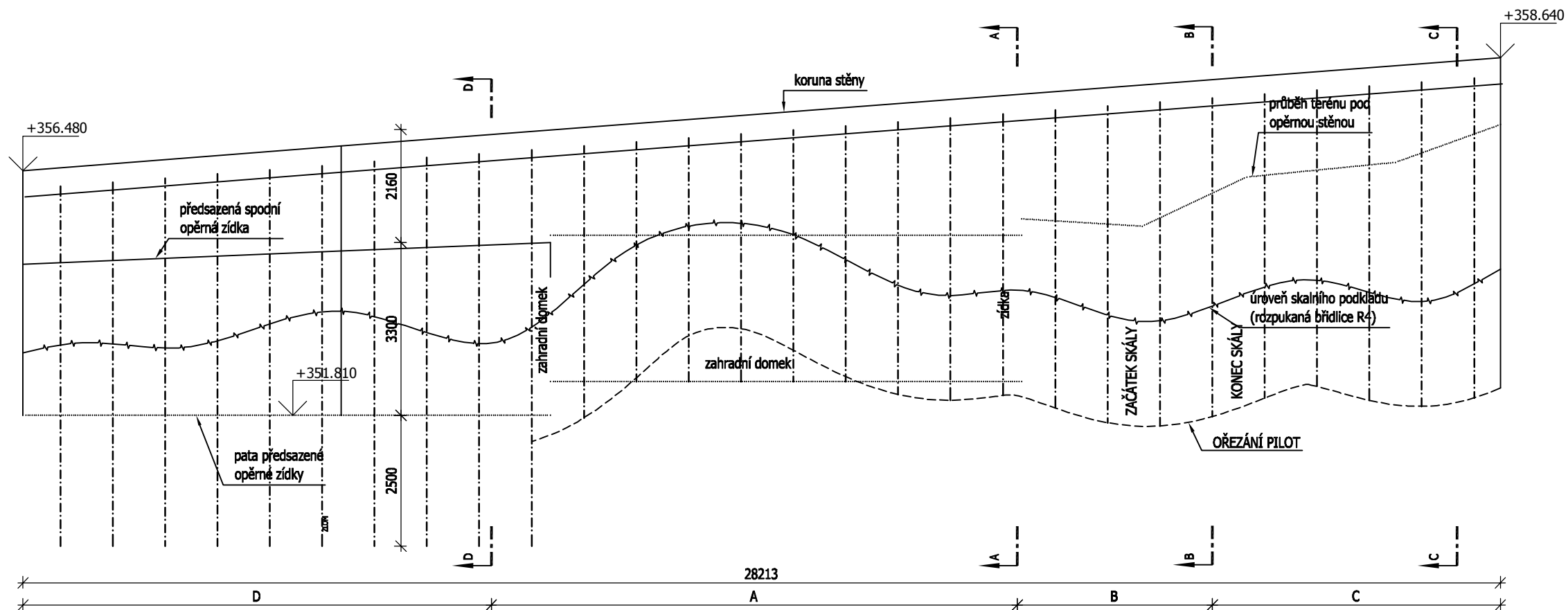


PŮDORYS OPĚRNÉ STĚNY



ROZVINUTÝ POHLED NA OPĚRNOU STĚNU

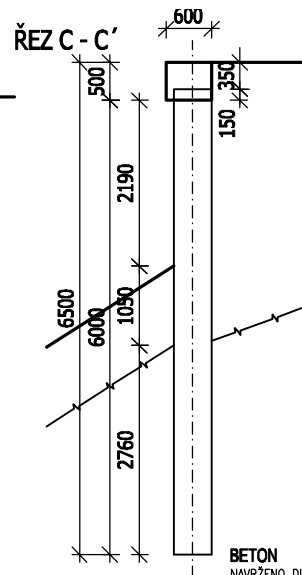
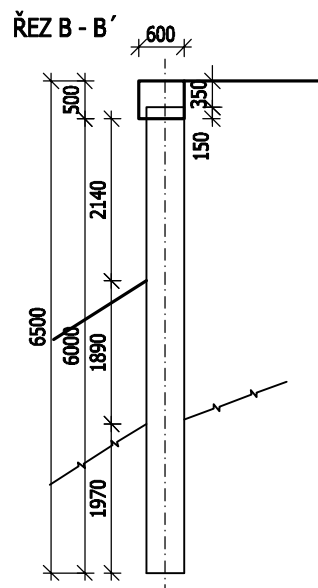
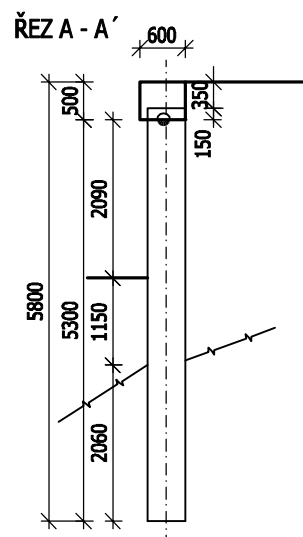
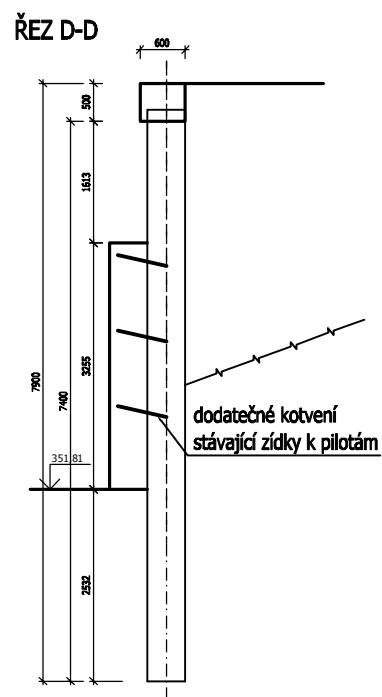


Poznámky:

- Prostupy sladit se stavební částí PD.
- V místě prostupů výztuž roztáhnout event. upálit, přesahující výztuž upravit do bednění.
- Prostupy do velikosti **300x300** mm mohou být vrtány dodatečně.
- U pohledových betonů polohu pracovních spar, spar bednění a prvků vkládaných do bednění nutno odsouhlasit architektem.
- Základovou spáru nutno převěřit geologem a potvrdit její únosnost.
- Rozbředlou zeminu základové spáry nutno odtěžit.
- V souladu s ČSN 72 1006 - Kontrola hutnění zemin a sypanin musí být dodržena podmínka $E_{def2}/E_{def1} > 1,75$, přičemž $E_{def2} > 45\text{MPa}$.
- Délku pilotového pole lze libovolně dělit na stavební etapy, nutno provést pouze napojení podélné výztuže pilotové převázky.
- Stávající opěrná kamenná zídka při východním okraji stěny bude během vrtání pilot zajištěna proti sesunutí. Dodatečně bude provedeno zakotvení ke dřívům pilot vlepenou výztuží helifix zahnutou do vodorovných drážek šířky cca 400mm v rastru cca 1x1m a zakrytou původními kameny. V případě velkého porušení stability během vrtání pilot je možno kamenné zdivo rozebrat a provést standardní torkretovanou výplň mezi pilotami.
- Při provádění nutno dodržet technologie firem dodávajících jednotlivé prvky konstrukce.
- Technická zpráva je nedílnou součástí dokumentace a jsou v ní uvedeny ostatní informace
- V případě neprovádění autorského dozoru neručíme za skutečné provedení díla IN SITU.

stasapo
 STAVEBNÍ PROJEKCE • STATIKA STAVĚB
 Zodpovědný projektant:
 Doc.Dr.Ing. Luboš Podolka
 DIČ: CZ27598471 IČ: 27598471
 TEL: 777 757 367
 E-MAIL: projekce@stasapo.cz
 ADRESA:
 STASAPO S.R.O.
 VOLŠOVSKÁ 929, 19014 PRAHA 9

AUTORIZ.RAZÍTKO



BETON C30/37-XC4-XD2-XF2-XA1-Dmax 32
 NAVRŽENO DLE ČSN EN 206-1
 BETONOVÁ SMĚS S3
 KRYTÍ HORNÍ 35 mm
 KRYTÍ SPODNÍ 35 mm
OCEL 10 506
 UVÁDĚNÉ DÉLKY JSOU VZTAŽENY K OSE PRUTU.
 POLOMĚRY OBLOUKU JSOU VZTAŽENY KE STŘEDNICI,
 NEZNACĚNÉ POLOMĚRY JSOU 1/2 Dr,min (TAB. 20).
 NEZNACĚNÉ OHLY JSOU 45°, 90° resp 180°.
 CELKOVÉ DÉLKY VLOŽEK JSOU STŘÍŽNÉ DÉLKY.
 ROVNÉ VLOŽKY JSOU VE VÝKAZU OZNAČENÉ **.

Rev.	Datum	Důvod vydání dokumentu, druh změny	Vypracoval	Tech. kontrola
-	-	-	-	-
Investor : Obec Psáry Pražská 137 252 44 Psáry IČO 00241580 tel. 241 940 454 podatelna@psary.cz			Kraj : Středočeský Okres : Praha - západ k.ú. : Dolní Jirčany	
Zhotovitel : HW PROJEKT s.r.o. Pod Lázní 1026/2 140 00 Praha 4 IČO 27230601 tel. 241 400 949-51 info@hwprojekt.cz			HIP : Ing. Horejš Projektant : Ing. Podolka Vypracoval : Ing. Hejcman	
Projekt : REKONSTRUKCE OPĚRNÉ ZDI parc.č. 1/2, k.ú. Dolní Jirčany			Datum : 08/2013 Číslo projektu : P1301/7 Stupeň dokum. : DSP	
Část : F.2 STAVEBNĚ KONSTRUKČNÍ ČÁST			Formát : 2x A4 Měřítko : 1 : 100 Číslo přílohy : F.2 / 2	
Příloha : TVAR OPĚRNÉ STĚNY			Číslo dokumentu : AD	